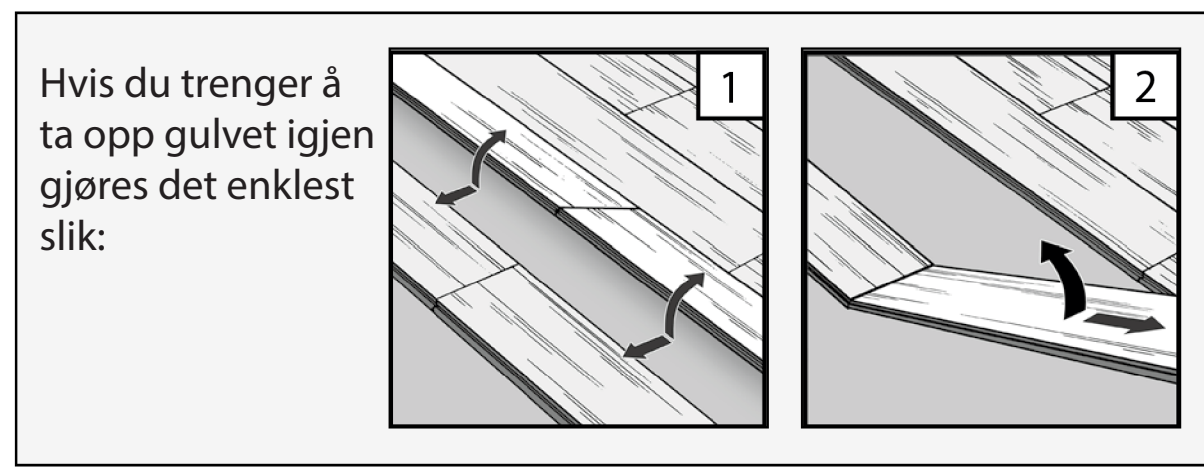
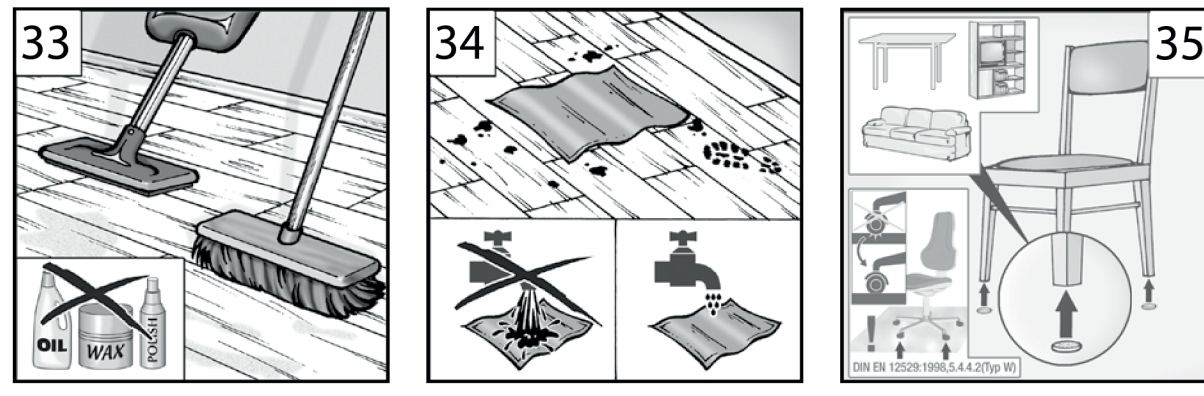
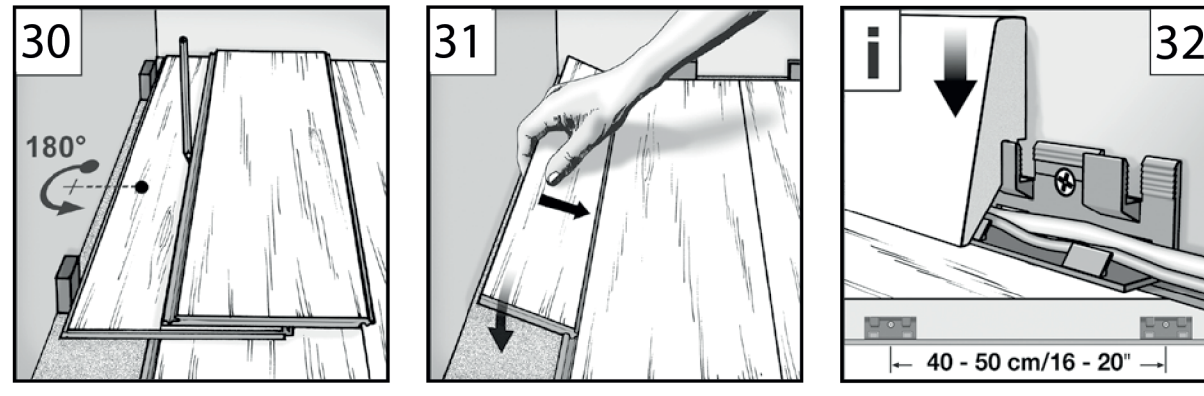
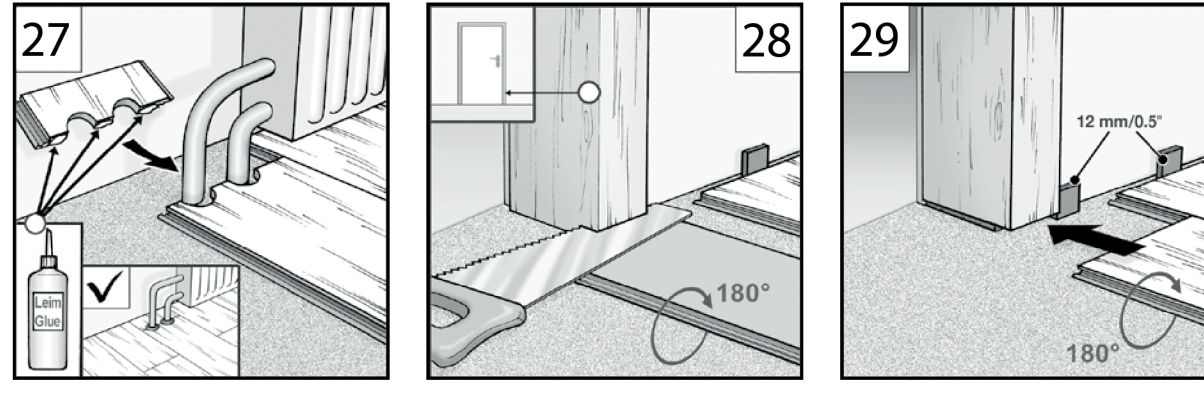
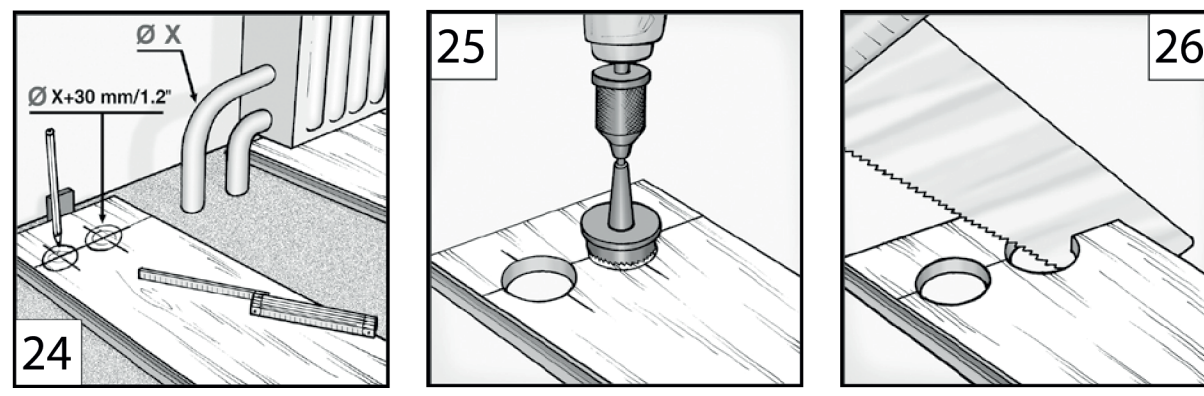
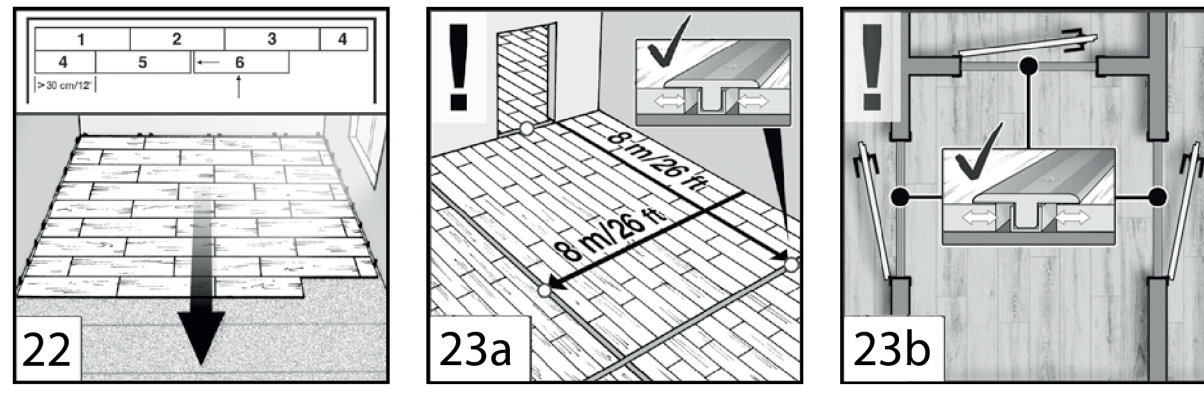
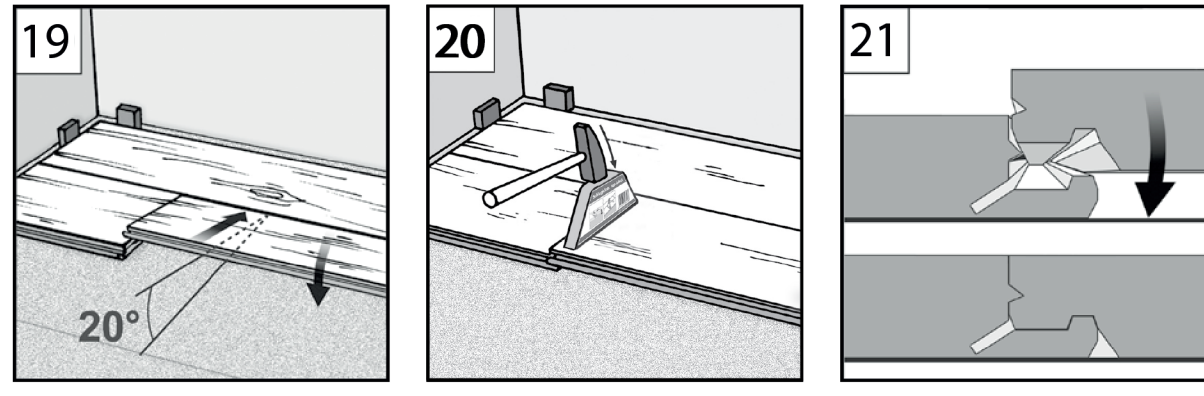
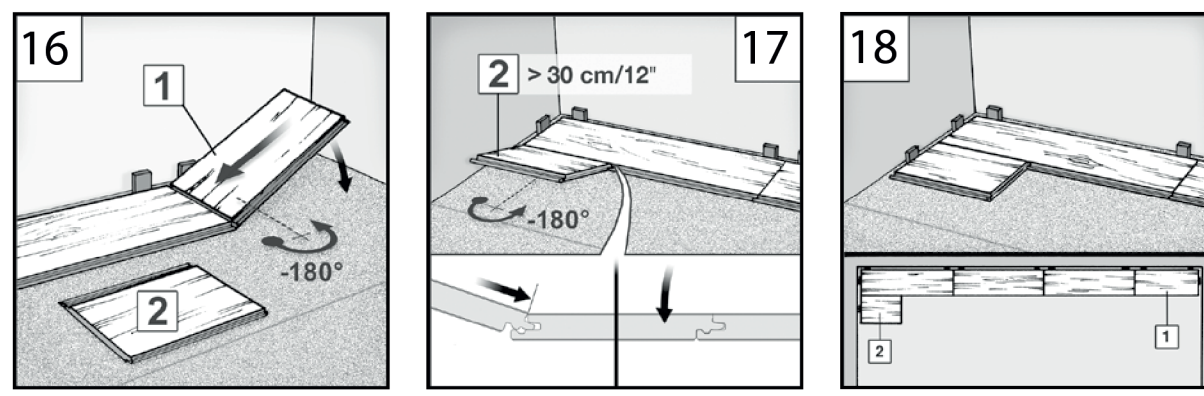
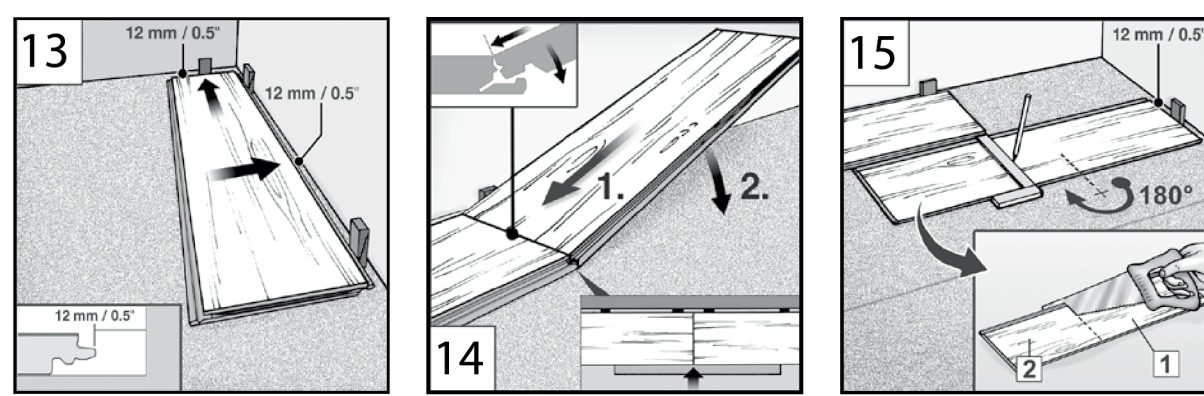
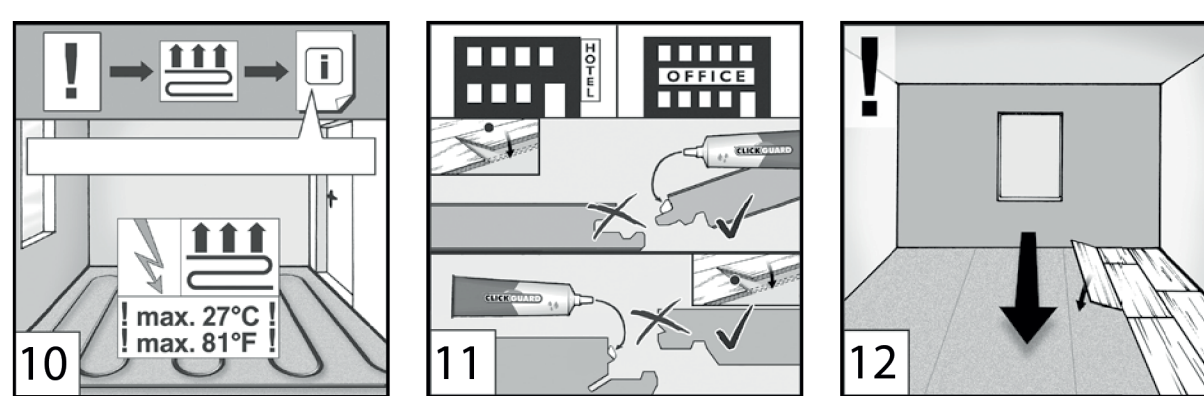
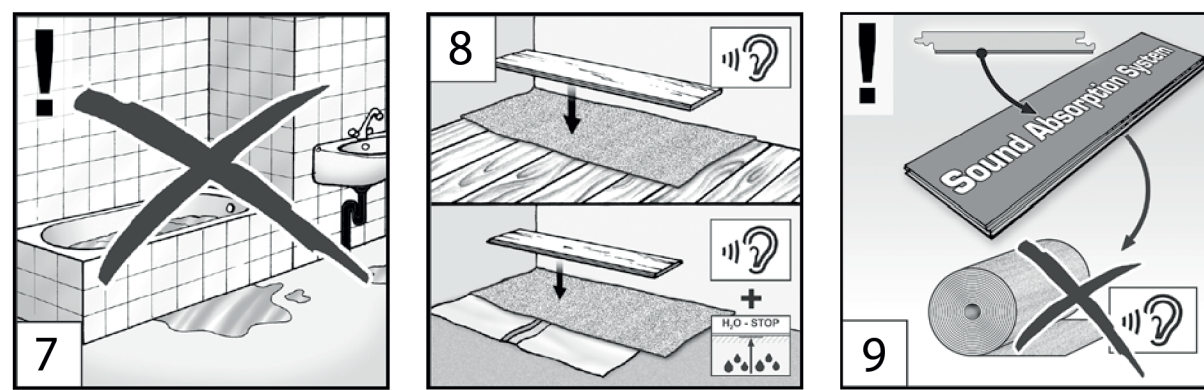
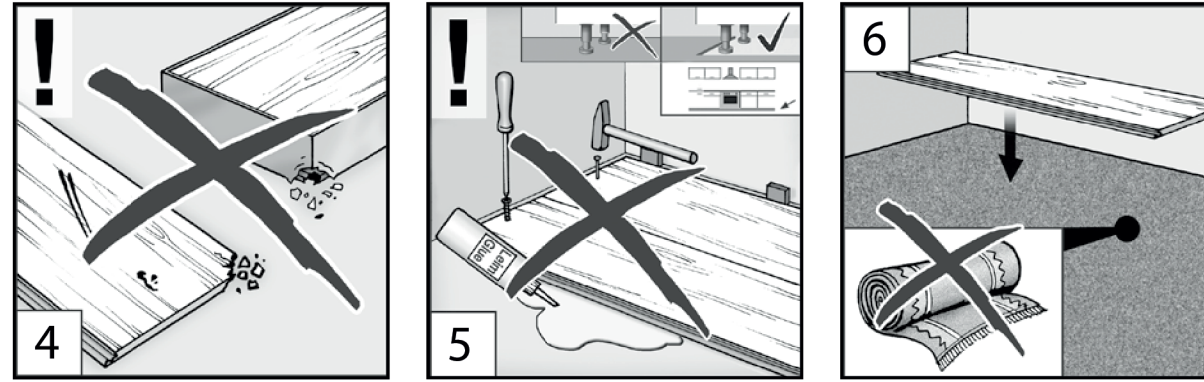
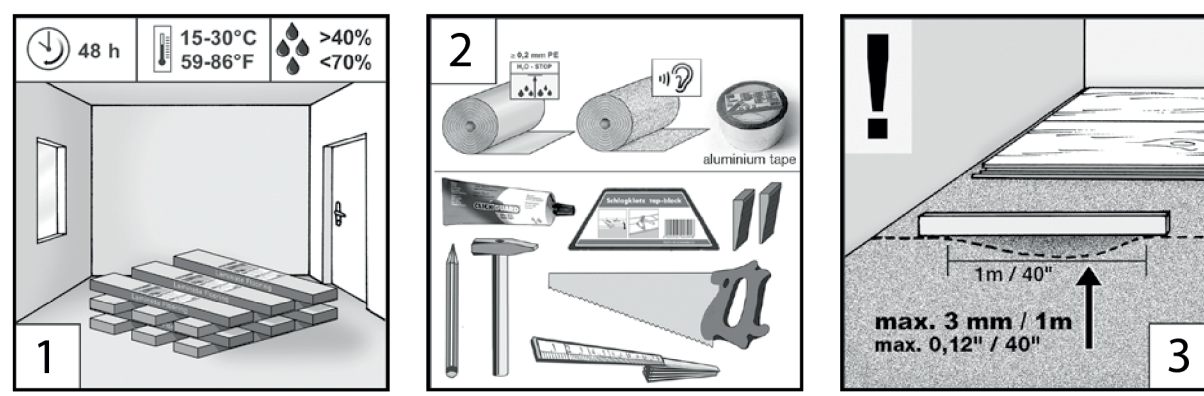


# INSTALLASJON

**Før legging:** Akklimatisere laminatgulvet ved å lagre de uåpnede pakkene i minst 48 timer i rommet der gulvet skal installeres. Sjekk at bordene er uskadd, har riktig størrelse og korrekt utseende når de sees i dagslys på installasjons-stedet. Oppdager du feil, notér ned eller ta bilde av produktionsnummeret som er stemplet på bordenes bakside og varsle din forhandler.

**Ikke installer bord med mekaniske eller visuelle feil, da dette ikke vil dekkes av garantien.**



MOSKUS

MOSKUS

MOSKUS

MOSKUS

MOSKUS

MOSKUS